

# GRÈS CÉRAME 20 MM POUR SOLS OUTDOOR

Le grès cérame outdoor 20 mm est le produit ayant les performances techniques les plus élevées, idéal pour le sol des environnements extérieurs sans risque de rupture et sans interruption de la continuité entre l'intérieur et l'extérieur. Résistant au gel et aux chocs

thermiques, il possède des caractéristiques antidérapantes élevées et est facile à nettoyer. Union parfaite de performances techniques et esthétiques élevées, il maintient la matière et la couleur inchangées dans le temps, garantissant une durée illimitée.

## POLYVALENT



FACILE À POSER, ENLEVER ET RÉUTILISER



COULEURS STABLES DANS LE TEMPS



PEUT ÊTRE APPLIQUÉ AVEC DIFFÉRENTS SYSTÈMES DE POSE



PLUSIEURS VARIANTES ESTHÉTIQUES POUR COORDONNER LES SOLS INDOOR ET OUTDOOR



DÉTAILS SOIGNÉS ET PIÈCES SPÉCIALES POUR DES RÉSULTATS ESTHÉTIQUES DE GRAND IMPACT

## RESISTANT



RÉSISTANCE AU GEL



IGNIFUGE



RÉSISTE AUX TACHES, ACIDES ET AGENTS CHIMIQUES



RÉSISTE AU SEL



INATTAQUABLE PAR MOISSISSURES ET BACTÉRIES



RÉSISTANCE EXTRÊME AUX CHARGES DE RUPTURE



HAUTE RÉSISTANCE AUX CHOCs THERMIQUES

## FUNCTIONAL



SURFACE ANTIDÉRAPANTE



CARROSSABLE SI POSÉ SUR CHAPE



ÉCOLOGIQUE



LEED COMPLIANT



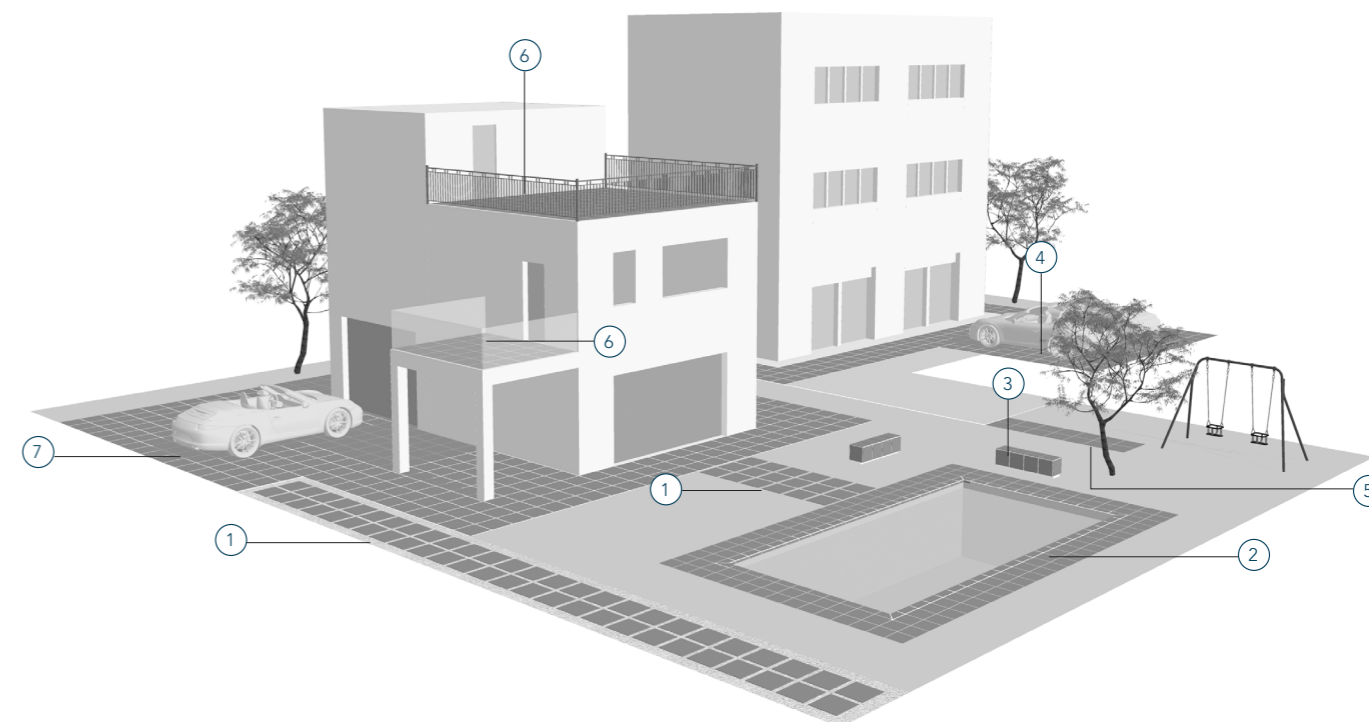
FACILE À ENTREtenir

## ECO-FRIENDLY

# Domaines d'emploi

Grâce à sa facilité de pose à sec (sur herbe, sable, gravier ou sols surélevés), le grès cérame outdoor 20 mm de Panariagroup est la solution la plus

polyvalente pour les sols extérieurs des espaces résidentiels, industriels et publics.



1 CHEMINS ET ALLÉES



2 PISCINES, ZONES LIMITOPHES ET ÉTABLISSEMENTS BALNÉAIRES



3 MOBILIER ET ZONES URBAINES



4 ZONES INDUSTRIELLES À TRAFIC ÉLEVÉ



5 PARCS PUBLICS ET JARDINS



6 TERRASSES ET BALCONS



7 PARKINGS ET AIRES CARROSSABLES



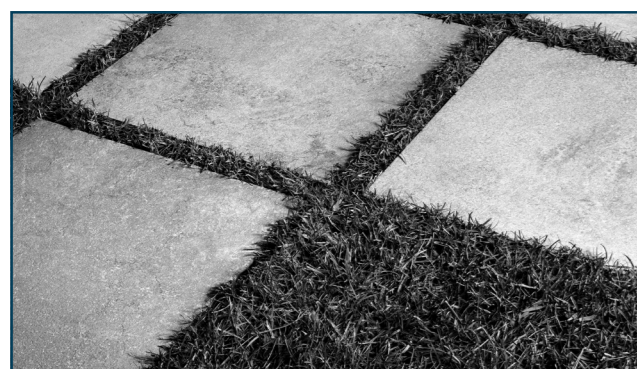
AUTRES SOLUTIONS D'APPLICATION

# Systèmes de pose

Le grès cérame outdoor 20 mm est une solution innovante et extrêmement polyvalente grâce aux multiples systèmes de pose qui permet de

réaliser: pose à sec sur herbe, gravier ou sable; pose avec colle sur chape; pose surélevée.

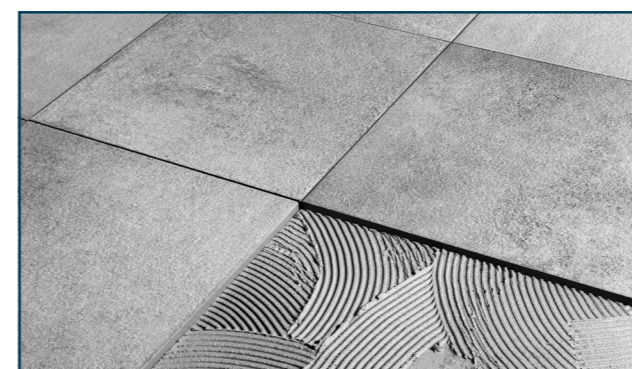
## Pose à sec sur herbe



1 Simple à poser et repositionnable, c'est la solution idéale pour les parcs publics et les jardins résidentiels.



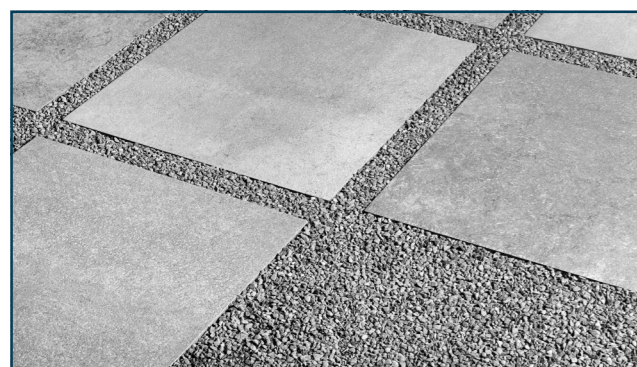
## Pose avec colle sur chape



3 Sol carrossable, pouvant être coordonné au sol interne.



## Pose à sec sur gravier / sable

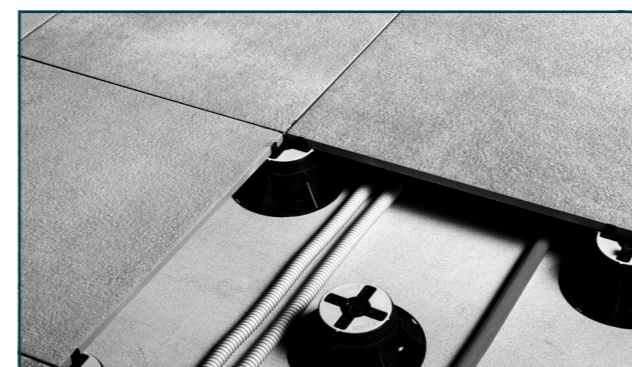


2 Simple à poser et repositionnable, il vante des caractéristiques esthétiques idéales pour mettre en valeur les architectures contemporaines.

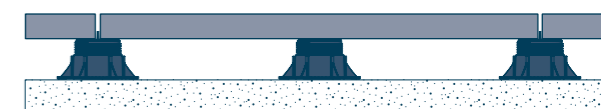


## Pose surélevée

SUPPORT RÉGLABLE



4 Amovible, pouvant être inspecté et réutilisable. Disponible en différents types de supports, il est idéal pour dissimuler le passage des câblages, en les gardant facilement accessibles.



### ATTENTION

- En cas de pose surélevée il convient de vérifier la destination d'usage spécifique et de se conformer aux indications sur les modalités d'installation.
- Quant à la pose à sec, l'action du vent, dans certains cas d'application et dans certaines zones géographiques, peut provoquer le soulèvement des carreaux.

Il est recommandé aux maîtres d'œuvre et / ou aux maîtres d'ouvrage de toujours vérifier la bonne adaptation du système de pose sélectionné avec la réglementation locale en vigueur. Le non-respect des recommandations ci-dessus pourrait conduire à un usage impropre du produit et causer des dommages aux personnes et/ou aux biens.



# Pose à sec sur herbe

Pour la réalisation d'un sol dans le style des « pas japonais », il faut, avant tout, définir le nombre de pas nécessaires au cheminement tout entier, en faisant en sorte que les carreaux soient positionnés à la même distance l'un de l'autre. Pour obtenir une excellente stabilité des carreaux posés, il est recommandé de creuser le sol sur

environ 5/8 cm, de placer une couche de gravier fin, de compacter le fond et de positionner le carreau. Pour permettre la bonne pousse de la pelouse, il est recommandé de laisser au moins 10 cm de distance entre un carreau et un autre.



SÛRE ET STABLE



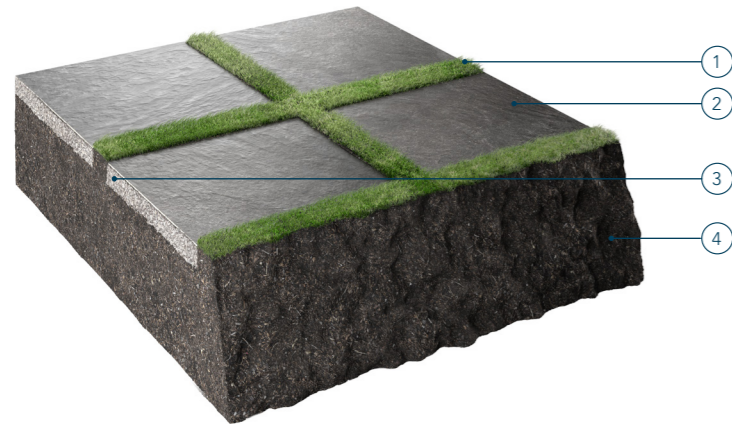
DURABLE DANS LE TEMPS



FACILE À ENTREtenir



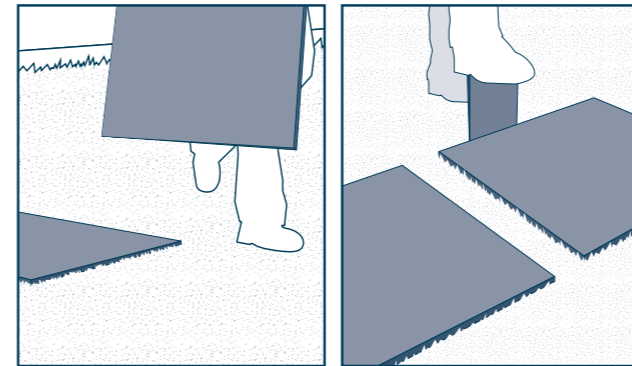
DRAINANTE



- ① Pelouse
- ② Grès cérame outdoor 20mm
- ③ Gravier Ø 4/8 mm (5/8 cm d'épaisseur)
- ④ Terrain

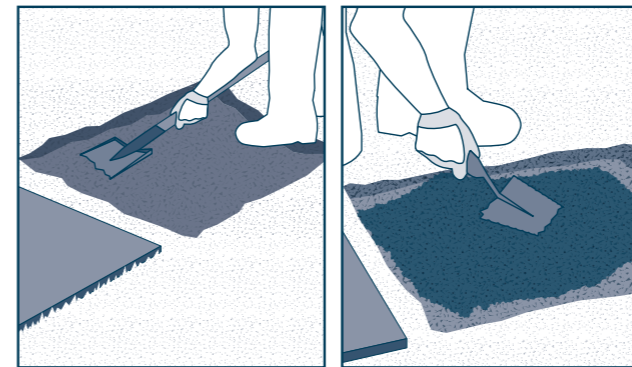


**IL EST DE BONNE NORME DE RÉALISER LA POSE EN FAISANT EN SORTE QUE LA PELOUSE SOIT AU MÊME NIVEAU QUE LE SOL: DE CETTE FAÇON, LA TONDEUSE NE RISQUE PAS D'ÊTRE ENDOMMAGÉE.**



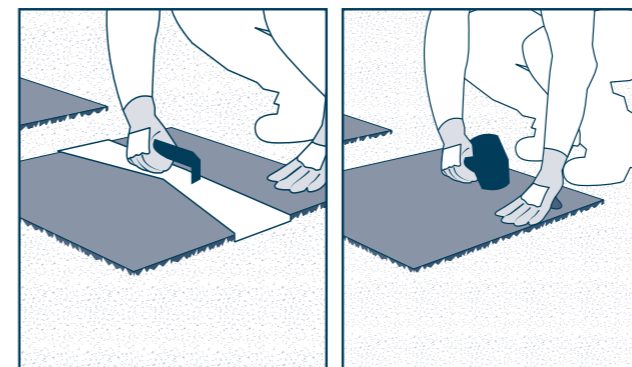
1/2

Pour définir le bon dimensionnement et le bon positionnement du revêtement de sol, placer les carreaux au sol en ayant soin de les garder à égale distance les uns des autres. À l'aide d'une bêche, délimiter le périmètre.



3/4

Retirer la pelouse jusqu'à une profondeur d'environ 5 cm. Réaliser un support stable et uniforme à l'aide du gravier fin (granulométrie 4/8 mm).



5/6

Poser le carreau de manière à ce qu'il soit environ 0,5 cm plus haut que la pelouse. Pour simplifier les opérations de pose des carreaux, il est possible d'utiliser les poignées de pose de carrelage appropriées. Battre à l'aide d'un maillet en caoutchouc le long des bords du carreau jusqu'à ce qu'il soit au même niveau que la pelouse.

## ATTENTION

La stratigraphie proposée ici est à considérer à titre indicatif et a pour seul but d'illustrer un revêtement de sol réalisé selon les règles de l'art.

# Pose à sec sur gravier / sable

Pour la pose sur du sable, se rappeler de placer un géotextile sur le gravier, sur lequel étendre une couche (de 2 à 5 cm d'épaisseur) de sable sec avec une granulométrie de 0/2 mm; le sable doit être compacté au moyen d'une plaque vibro-compactante avant de procéder à la

pose des carreaux. Pour les domaines d'emploi particuliers et pour des charges contraignantes, il est conseillé de consulter un technicien afin de calculer précisément les épaisseurs des différentes couches du support.



SÛRE ET STABLE



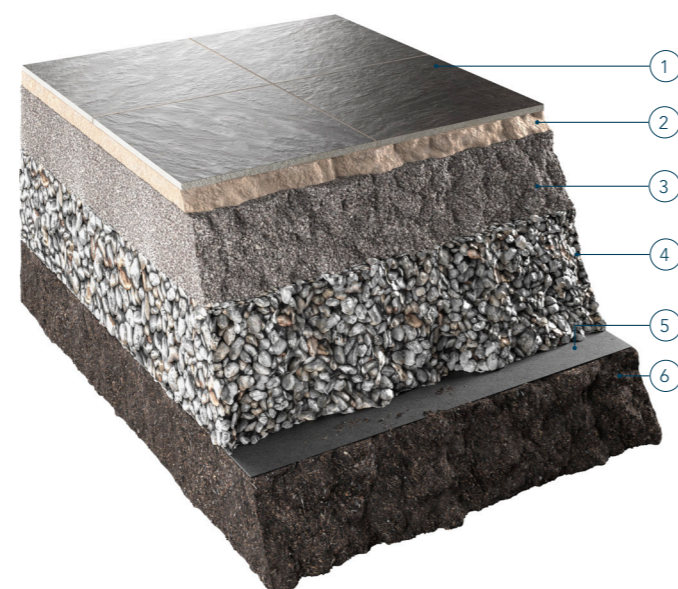
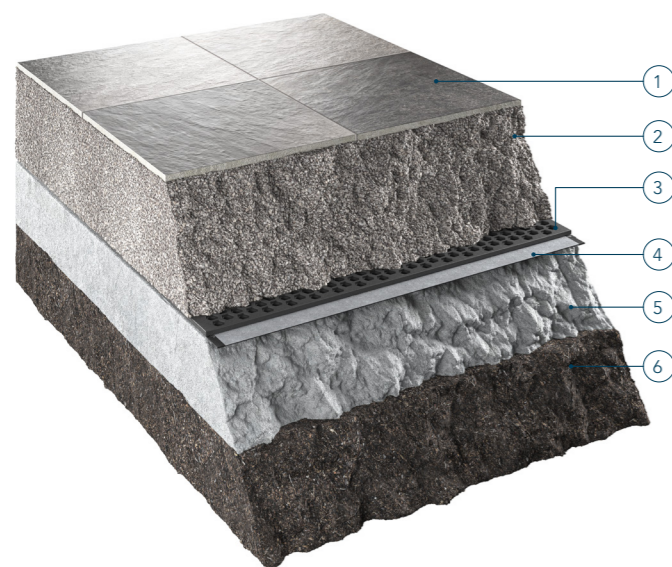
DURABLE DANS LE TEMPS



FACILE À ENTREtenir



DRAINANTE

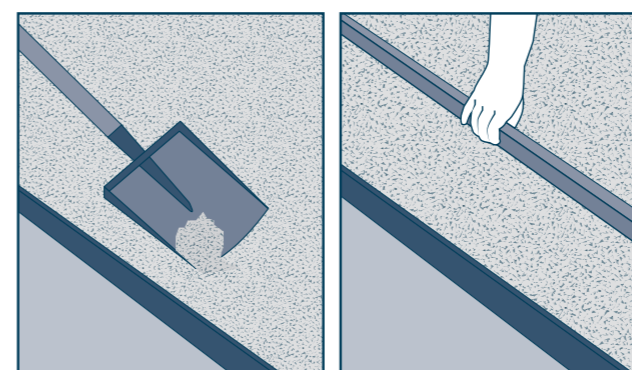


- ① Grès cérame outdoor 20mm
- ② Gravier Ø 4/8 mm (10/30 cm d'épaisseur)
- ③ Tapis à nid d'abeilles
- ④ Gaine imperméable
- ⑤ Chape (10/20 cm d'épaisseur) avec 0,5-2 % de pente
- ⑥ Terrain

- ① Grès cérame outdoor 20mm
- ② Sable (2/5 cm d'épaisseur)
- ③ Gravier Ø 0/20 mm (20/40 cm d'épaisseur)
- ④ Gravier Ø 40/80 mm (30/50 cm d'épaisseur)
- ⑤ Géotextile
- ⑥ Terrain

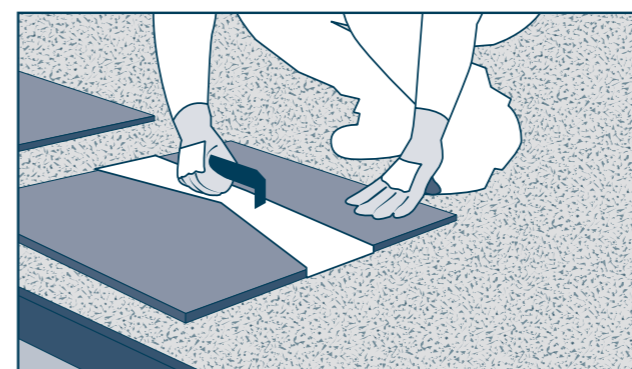
## ATTENTION

La stratigraphie proposée ici est à considérer à titre indicatif et a pour seul but d'illustrer un revêtement de sol réalisé selon les règles de l'art. Il est recommandé de toujours se référer aux réglementations spécifiques en vigueur dans chaque pays et aux indications de la Direction des Travaux.



1/2

Réaliser un support stable et uniforme à l'aide du gravier fin. Nivelier le support à l'aide d'une règle métallique.

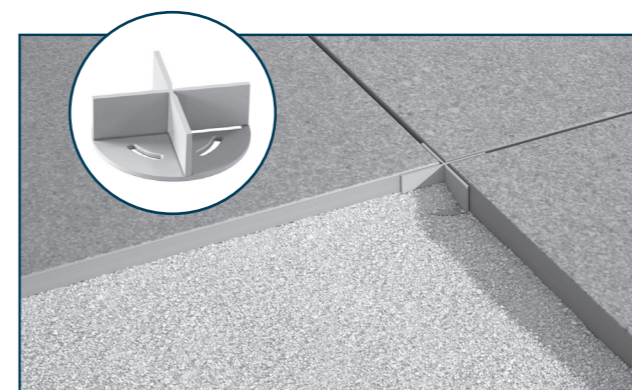


3

Positionner le carreau et battre la surface le long des bords pour le compacter au support. Une ligne de séparation de 4 mm est recommandée qui permettra un bon drainage de l'eau.



**AFIN D'ÉVITER LE DÉPLACEMENT DU SUPPORT ET, PAR CONSÉQUENT, DES CARREAUX, IL FAUT COMPARTIMENTER LE SUPPORT AVEC DES BORDS DE CONFINEMENT OU DES BORDURES PÉRIMÉTRIQUES.**



L'entretoise Mini DM d'Eterno Ivica est un système extrêmement polyvalent et efficace malgré sa simplicité, conçue pour positionner les carreaux sur du sable ou du gravier. Le support est constitué d'une tête avec croisillon et d'une pointe amovible: les ailettes du croisillon de tête accueillent les carreaux et créent le joint entre eux-ci, assurant que le revêtement de sol conserve son bon positionnement dans le temps. La pointe est spécifique pour une application sur sable: sa forme allongée garantit l'ancrage et la stabilité des carreaux, les empêchant de glisser. Pour une utilisation sur gravier, la pointe peut être retirée et la tête d'écartement placée directement sur le gravier.



# Pose sur chape avec colle

Un joint d'au moins 5 mm est recommandé pour la pose collée sur chape. La dimension et la position des joints de dilatation doivent être définies par la direction des travaux: ils doivent avoir une largeur indicative comprise entre 4 et 12 mm et doivent diviser la surface à

revêtir en mailles régulières avec une dimension allant de 3x3 m à 4x2,5 m environ. Pour faciliter l'écoulement des eaux pluviales, il est toujours nécessaire d'évaluer les pentes d'un sol extérieur; dans la pose collée sur chape, les pentes sont déterminées par cette dernière.



SÛRE ET STABLE



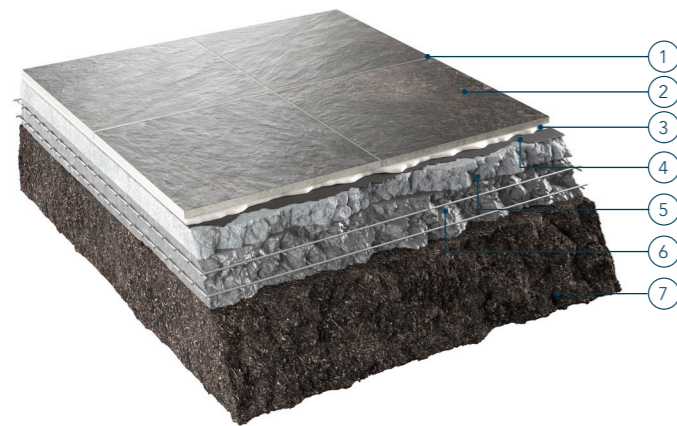
DURABLE DANS LE TEMPS



FACILE À ENTREtenir



CARROSSABLE

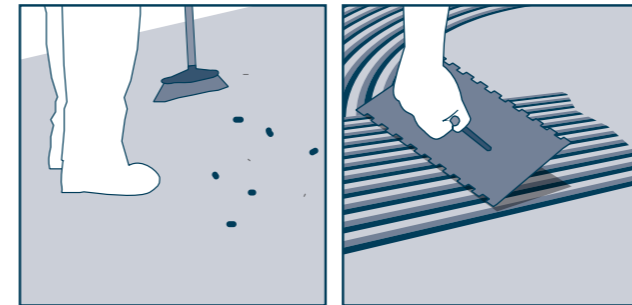


- ① Mortier min CG2W (EN 13888)
- ② Grès cérame outdoor 20mm
- ③ Colle pour extérieur min C2ES1 (EN 12004)
- ④ Couche d'étanchéité possible (2/4 mm d'épaisseur)
- ⑤ Chape inclinée (épaisseur 5/10 cm - pente > 1,5 %)
- ⑥ Béton armé avec treillis électrosoudé (épaisseur 10/25 cm)
- ⑦ Terrain

**AFIN D'ÉVITER LES COUPURES INESTHÉTIQUES DES CARREAUX, IL EST SUGGÉRÉ DE DÉFINIR LES PENTES DE LA CHAPE EN TENANT COMPTE DU FORMAT CHOISI POUR LA POSE.**

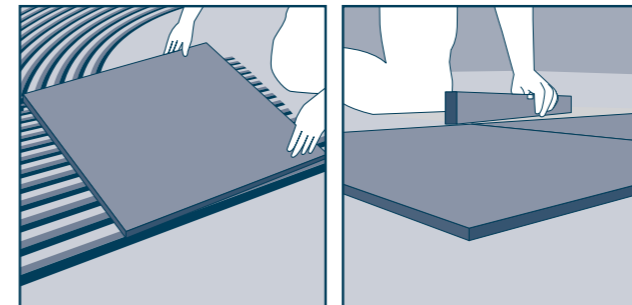
## ATTENTION

La stratigraphie proposée ici est à considérer à titre indicatif et a pour seul but d'illustrer un revêtement de sol réalisé selon les règles de l'art. Il est recommandé de toujours se référer aux réglementations spécifiques en vigueur dans chaque pays et aux indications de la Direction des Travaux.



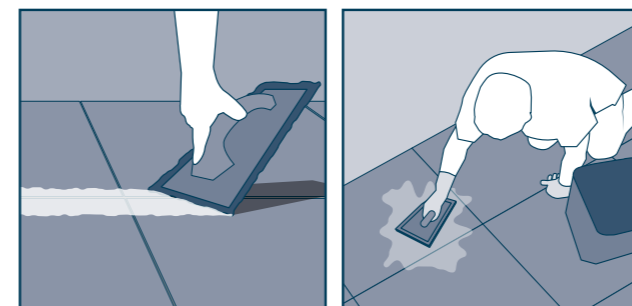
1/2

Avant de procéder à la pose, il est nécessaire d'effectuer un bon nettoyage du support. Pour obtenir un sol plat, il est important d'étaler la colle uniformément.



3/4

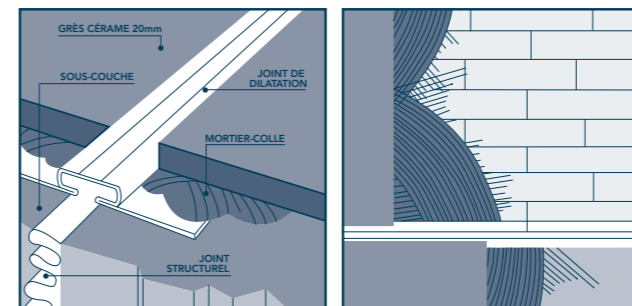
Vérifier souvent la planéité du sol pendant les opérations de pose.



5/6

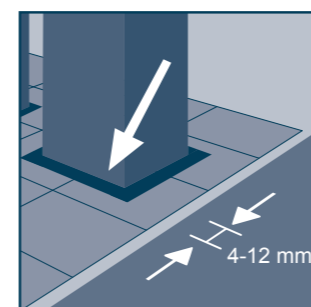
Une fois la pose terminée, effectuer l'adhésion du sol en veillant à respecter les délais autorisant le piétinement, indiqués par le producteur de colle employée. Le nettoyage « après pose » est obligatoire en fin de chantier et permet d'éliminer les résidus de ciment, chaux, coulis ou enduit utilisés pour la pose et le remplissage des joints.

## Joints de dilatation



1/2

Sur le pourtour d'un joint structurel ou d'un fractionnement présent dans le support, il est obligatoire de créer un joint de dilatation d'une ampleur non inférieure. Il est obligatoire de réaliser un joint de dilatation en présence de deux ou plusieurs surfaces non homogènes.



3

Il faut obligatoirement réaliser des joints périphériques de 4 à 12 mm sur le pourtour des éléments fixes de la structure portante tels que les murs, les marches, les colonnes, etc.

# Pose surélevée

La technologie du sol surélevé offre de nombreux avantages concrets et immédiatement appréciables: en effet, elle permet de gérer de manière très simple le passage des câblages,



## PLAT ET FACILEMENT INSPECTABLE

Le système surélevé permet de compenser les petits dénivellements et les pentes du plan de pose et de réaliser des sols parfaitement stables et avec la pente nécessaire pour un écoulement correct de l'eau. En cas de pose sur une membrane d'étanchéité, celle-ci reste toujours accessible et facile à inspecter puisque le carrelage est tout simplement posé sur des supports spéciaux du système.



## EXCELLENTE CACHETTE POUR LES CÂBLAGES ET LES TUBES

L'interstice entre le sol et la membrane sous-jacente permet le passage de tubes et de câblages qui restent ainsi hors de la vue tout en restant parfaitement accessibles.



## EXCELLENTE ABSORPTION DES DILATATIONS.

L'indépendance du revêtement de sol et des supports permet d'absorber les dilatations et les mouvements structuraux.



## MEILLEURE ISOLEMENT ACOUSTIQUE

Grâce à la tête antidérapante et anti-bruit, le support réglable Eterno Ivica est en mesure de diminuer le niveau sonore jusqu'à 25 dB.



## RAPIDE ET ÉCONOMIQUE

La rapidité de pose assure des avantages considérables dans la gestion du site, avec une économie appréciable; dans le cas d'une rénovation, le temps d'intervention limité réduit également les désagréments pour les habitants.



## ÉCOULEMENT RAPIDE DE L'EAU

Le joint entre les carreaux permet l'écoulement rapide de l'eau qui est drainée par la pente sous-jacente. La pose avec un joint minimum de 3 mm est recommandée. Pour obtenir un drainage optimal du sol surélevé, il est nécessaire de prévoir, au moment de l'installation, les pentes adéquates. Habituellement, une pente comprise entre 1,5 % et 2 % permet un bon écoulement de l'eau de pluie. Le grès cérame outdoor Panariagroup 20 mm a une absorption quasiment nulle, ce qui le rend totalement résistant au gel. Même dans une pose réalisée selon les règles de l'art, ces caractéristiques peuvent comporter des stagnations d'eau à proximité des bords des carreaux.



## MEILLEUR ISOLEMENT THERMIQUE.

L'interstice entre le sol et la membrane sous-jacente favorise le passage constant de l'air, avec une meilleure isolation thermique et une durée prolongée de l'étanchéité.



## DIMINUTION DE POIDS SIGNIFICATIVE

Avec l'élimination de la chape en béton, le système surélevé permet une diminution considérable du poids qui pèse sur la structure et une réelle diminution des coûts.



## FORTE RÉSISTANCE AUX POIDS

L'expérience dans la formulation du composé et le filetage continu entre la base et la vis confèrent à la structure du support résistance, sécurité et durée dans le temps.

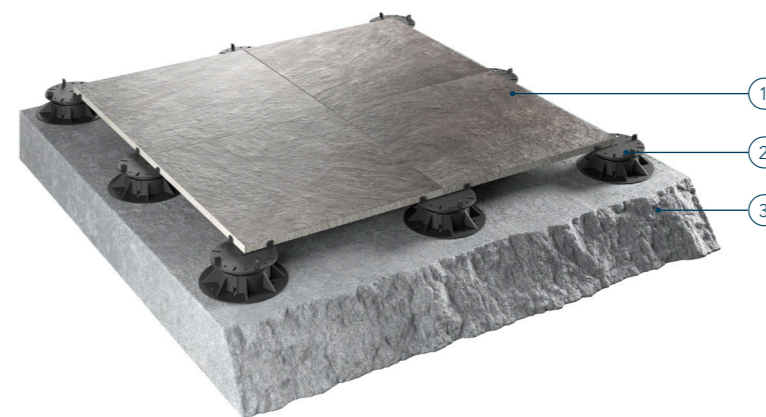


## ÉCOLOGIQUE

Les éléments du revêtement de sol et de la sous-structure de support sont recyclables: à la fin de la vie de l'édifice et/ou du sol, ceux-ci pourront être facilement éliminés et recyclés sans impact sur l'environnement. Le système de pose « à sec » ne nécessite pas l'utilisation de colles ni d'autres produits chimiques.

d'absorber les dilatations et les mouvements structurels, évitant ainsi la formation de fissures sur le revêtement imperméable. L'absence de la

chape permet de réduire sensiblement le poids qui pèse sur les structures, tout en offrant une résistance élevée aux charges.



- ① Grès cérame outdoor 20mm
- ② Support fixe ou réglable
- ③ Chape (15/25 cm d'épaisseur)

**POUR UN DRAINAGE OPTIMAL DE L'EAU DE PLUIE, LE SOL SURÉLEVÉ DOIT ÊTRE INSTALLÉ EN PRENANT SOIN DE LUI DONNER UNE INCLINAISON COMPRISE ENTRE 1,5 % ET 2 %.**

## ATTENTION

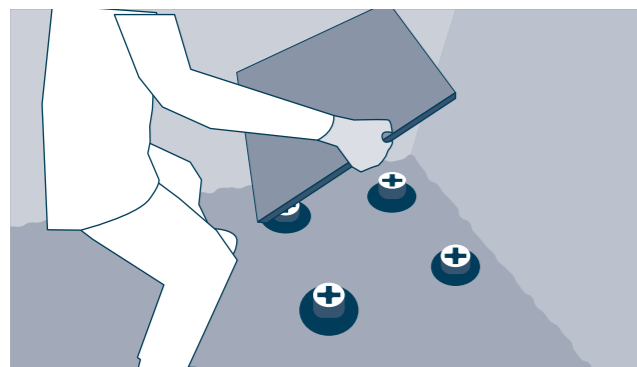
La stratigraphie proposée ici est à considérer à titre indicatif et a pour seul but d'illustrer un revêtement de sol réalisé selon les règles de l'art. Il est recommandé de toujours se référer aux réglementations spécifiques en vigueur dans chaque pays et aux indications de la Direction des Travaux.

# Pose surélevée



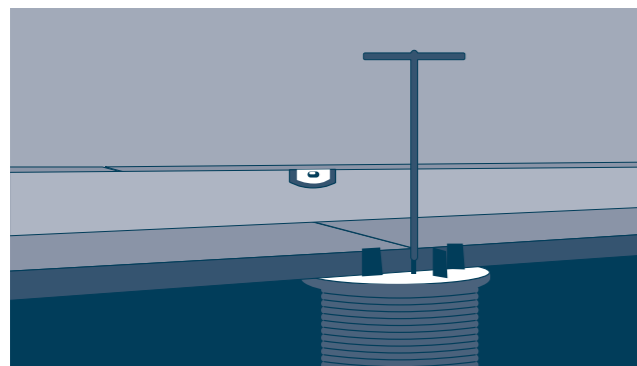
1

La pose sur des supports en plastique doit être effectuée sur des supports parfaitement imperméabilisés. Avant de procéder à la pose, il convient d'effectuer un bon nettoyage du support.



2

En ce qui concerne le nombre et la position des éléments de support, ainsi que le type de renfort sur le revers du carreau, il est recommandé de suivre les instructions contenues dans le schéma qui suit, indispensable pour répartir uniformément la charge.

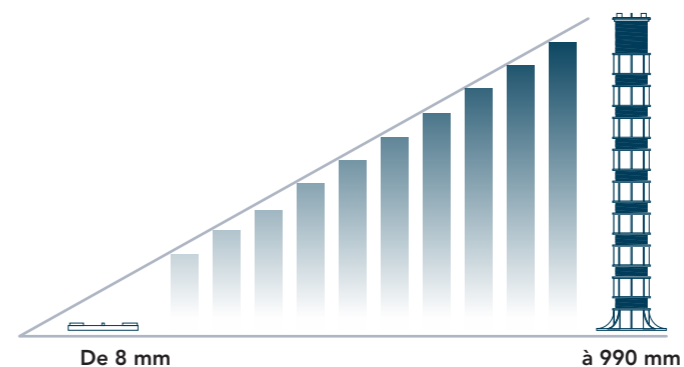


3

L'utilisation de la clé de réglage appropriée vous permet d'obtenir une surface parfaitement stable avec la bonne pente pour un bon écoulement de l'eau.

# Pose surélevée - Éléments de support

## Supports fixes et supports réglables autonivelants



La structure des supports se compose d'une base (qui repose sur le carreau), d'une vis centrale réglable en hauteur et d'une tête (sur laquelle repose le carreau) qui peut être fixée ou autonivelante avec un système d'auto-réglage de l'inclinaison jusqu'à 5°.

## Caractéristiques techniques des supports



Réalisés entièrement à partir de matériaux recyclés et recyclables



Résistants aussi bien aux solutions acides que basiques



Résistants aux agents atmosphériques



Résistants aux températures comprises entre -30 °C et + 120 °C



Résistants au test d'écrasement avec charge supérieure à 1 tonne



Réalisés en polypropylène



Réduction du bruit jusqu'à 25 dB



Possibilité d'avoir des supports en matériau auto-extinguible, qui ne contribue pas à la propagation des flammes



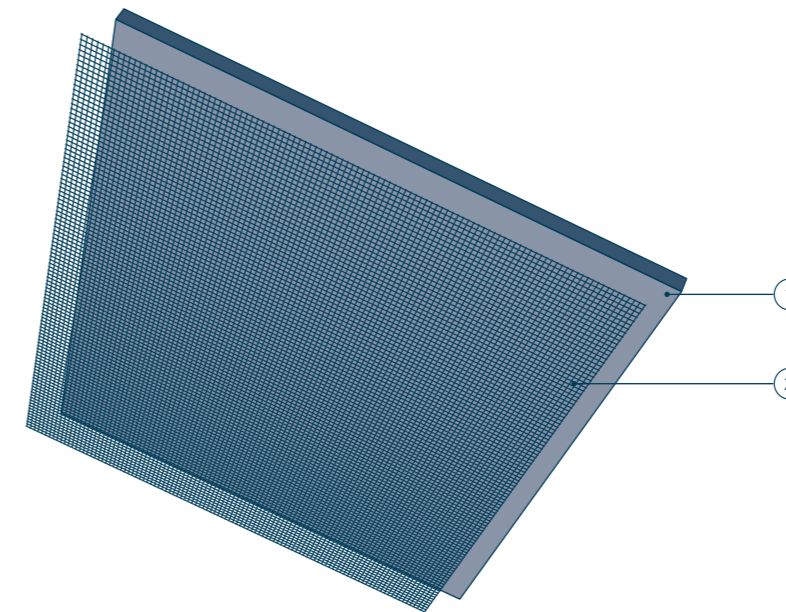
# Pose surélevée - Éléments de support

Format	Pose surélevée Jusqu'à 2 cm	Pose surélevée 2-10 cm	Pose surélevée 10-30 cm	Pose surélevée 30-99 cm
60x60 cm	4 SUPPORTS 3+4 sup/m <sup>2</sup>	4 SUPPORTS * 3+4 sup/m <sup>2</sup>	4 SUPPORTS * + Système de renfort ou sous-structure de poutrelles en aluminium 3+4 sup/m <sup>2</sup>	4 SUPPORTS * + Système de renfort ou sous-structure de poutrelles en aluminium 3+4 sup/m <sup>2</sup>
75x75 cm	4 SUPPORTS 2+3 sup/m <sup>2</sup>	4 SUPPORTS * + Système de renfort ou sous-structure de poutrelles en aluminium 2+3 sup/m <sup>2</sup>	5 SUPPORTS * + Système de renfort ou sous-structure de poutrelles en aluminium 3+4 sup/m <sup>2</sup>	5 SUPPORTS * + Système de renfort ou sous-structure de poutrelles en aluminium 3+4 sup/m <sup>2</sup>
90x90 cm	4 SUPPORTS 2+3 sup/m <sup>2</sup>	9 SUPPORTS * + Système de renfort ou sous-structure de poutrelles en aluminium 5+6 sup/m <sup>2</sup>	9 SUPPORTS * + Système de renfort ou sous-structure de poutrelles en aluminium 5+6 sup/m <sup>2</sup>	9 SUPPORTS * + Système de renfort ou sous-structure de poutrelles en aluminium 5+6 sup/m <sup>2</sup>
45x90 cm	6 SUPPORTS 5+6 sup/m <sup>2</sup>	6 SUPPORTS * + Système de renfort ou sous-structure de poutrelles en aluminium 5+6 sup/m <sup>2</sup>	6 SUPPORTS * + Système de renfort ou sous-structure de poutrelles en aluminium 5+6 sup/m <sup>2</sup>	6 SUPPORTS * + Système de renfort ou sous-structure de poutrelles en aluminium 5+6 sup/m <sup>2</sup>
60x90 cm	6 SUPPORTS 3+4 sup/m <sup>2</sup>	6 SUPPORTS * + Système de renfort ou sous-structure de poutrelles en aluminium 3+4 sup/m <sup>2</sup>	6 SUPPORTS * + Système de renfort ou sous-structure de poutrelles en aluminium 3+4 sup/m <sup>2</sup>	6 SUPPORTS * + Système de renfort ou sous-structure de poutrelles en aluminium 3+4 sup/m <sup>2</sup>
60x120 cm	6 SUPPORTS 3+4 sup/m <sup>2</sup>	6 SUPPORTS * + Système de renfort ou sous-structure de poutrelles en aluminium 3+4 sup/m <sup>2</sup>	6 SUPPORTS * + Système de renfort ou sous-structure de poutrelles en aluminium 3+4 sup/m <sup>2</sup>	6 SUPPORTS * + Système de renfort ou sous-structure de poutrelles en aluminium 3+4 sup/m <sup>2</sup>
40x120 cm	6 SUPPORTS 4+5 sup/m <sup>2</sup>	6 SUPPORTS * + Système de renfort ou sous-structure de poutrelles en aluminium 4+5 sup/m <sup>2</sup>	6 SUPPORTS * + Système de renfort ou sous-structure de poutrelles en aluminium 4+5 sup/m <sup>2</sup>	6 SUPPORTS * + Système de renfort ou sous-structure de poutrelles en aluminium 4+5 sup/m <sup>2</sup>
30x120 cm	6 SUPPORTS 5+6 sup/m <sup>2</sup>	6 SUPPORTS * + Système de renfort ou sous-structure de poutrelles en aluminium 5+6 sup/m <sup>2</sup>	6 SUPPORTS * + Système de renfort ou sous-structure de poutrelles en aluminium 5+6 sup/m <sup>2</sup>	6 SUPPORTS * + Système de renfort ou sous-structure de poutrelles en aluminium 5+6 sup/m <sup>2</sup>

## Système de renfort

Pour plus de détails sur le système de renfort, contactez votre représentant commercial. Panariagroup n'est pas responsable des systèmes de renfort appliqués au carreau par

des tiers après la fourniture et sans sa propre surveillance. En cas de rupture, le carreau doit être immédiatement remplacé.



- ① Grès cérame outdoor 20mm
- ② Système de renfort

## Sous-structure de poutrelles en aluminium



Les carreaux en céramique pour extérieur constituent un type de revêtement de sol d'un grand charme et d'un fort impact esthétique. Le système de pose surélevé sur sous-structure de poutrelles en aluminium garantit d'excellents résultats en termes de sécurité, de rapidité de pose et stabilité du plan de piétement. La tête du support accueille la poutrelle en aluminium grâce aux ailettes en polypropylène, qui s'insèrent dans le rail spécial qui s'étend sur toute la longueur de la poutrelle elle-même ; l'assemblage à déclin des éléments est simple et fiable. Le choix des supports dépend de la taille des carreaux. Ce système peut également être utilisé pour des poses multi-formats.

\* Seulement pour le marché Amérique du nord, contactez Panaria



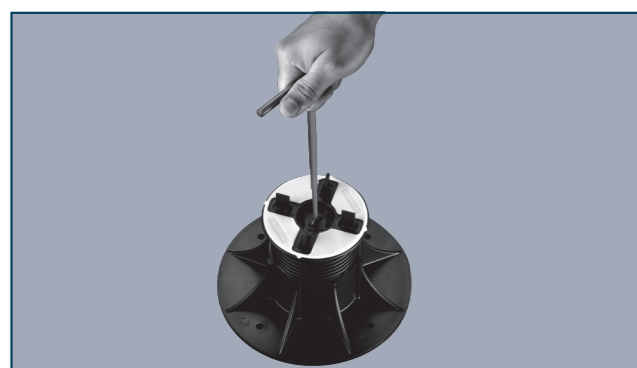
# Pose surélevée - Accessoires

## Clé de réglage



1

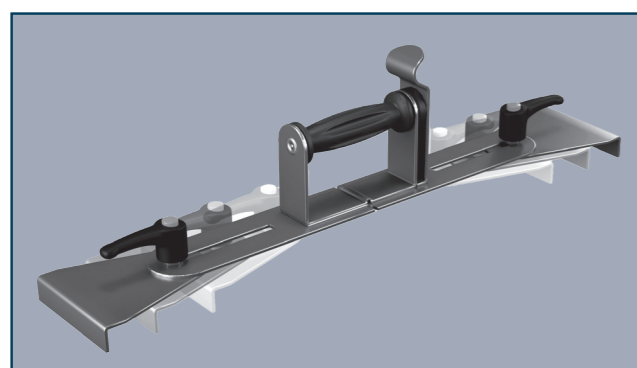
Les supports réglables offrent de multiples solutions pour compenser les petites imperfections et les grandes pentes de toute surface de pose et créer des sols toujours parfaitement stables et avec la bonne inclinaison.



2

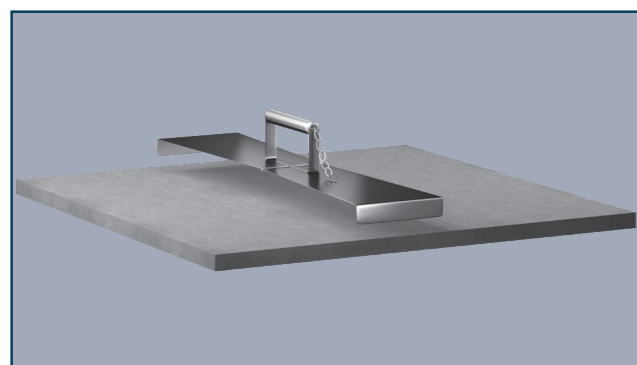
La clé de réglage exclusive est un élément essentiel du système puisqu'elle permet le réglage des supports (et donc du sol au-dessus) même lorsque le sol est terminé, évitant d'avoir à le soulever.

## Poignée pose carreaux

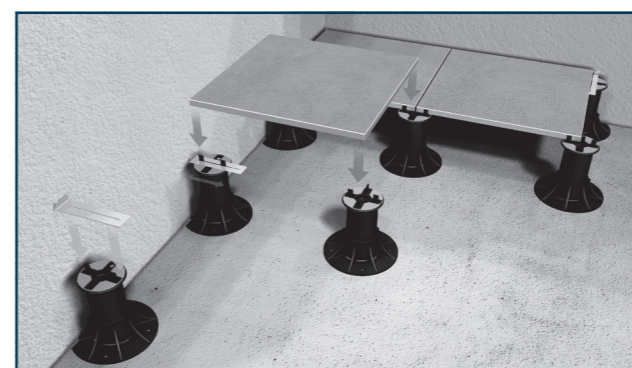


3/4

La poignée est dotée de deux crochets latéraux de 4 mm d'épaisseur, afin de pouvoir se glisser entre les joints et de soulever facilement même les carreaux déjà posés. Disponible en différentes mesures, la poignée pratique en acier galvanisé facilite les opérations de pose et d'entretien des sols surélevés.

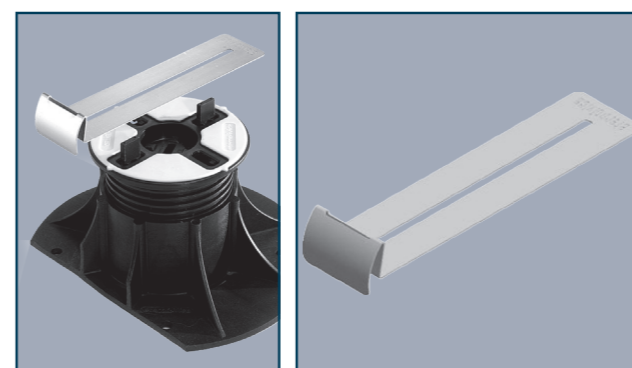


## Entretoise périmétrique



5

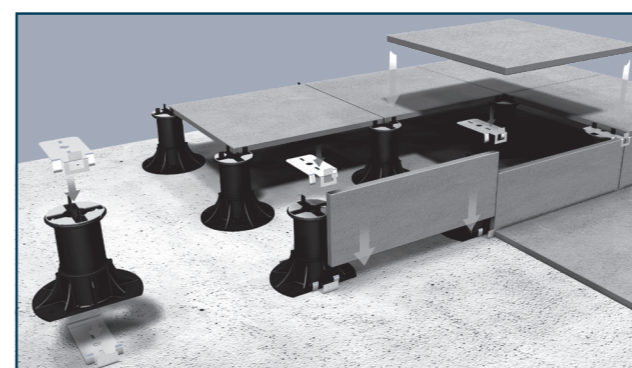
Le clip de bord du carreau en acier inoxydable évite le contact entre les carreaux et le mur périmétrique extérieur et donne la stabilité au sol. Il est doté d'un amortisseur pour l'expansion longitudinale et transversale et d'un couplage sécurisé pour permettre un joint périmétrique linéaire et élégant.



6/7

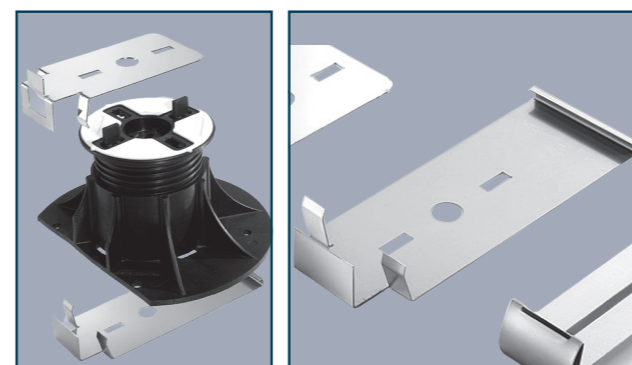
INDICATIONS DE POSE  
Le clip de bord du carreau doit être positionné sur la tête du support, que la base soit entière ou crantée et quelle que soit la taille du carreau. Les clips doivent être positionnés sur tous les supports présents sur les bords du revêtement de sol.

## Clip pour remplissage vertical



8

Les clips pour le remplissage vertical sont des accessoires indispensables pour la finition selon les règles de l'art des bords libres des sols surélevés en correspondance avec la marche. Cette solution innovante se compose de deux éléments complémentaires - une « tête » et une « base » - qui se positionnent sans fixations supplémentaires respectivement aux extrémités supérieure et inférieure des supports situés en position périmétrique.



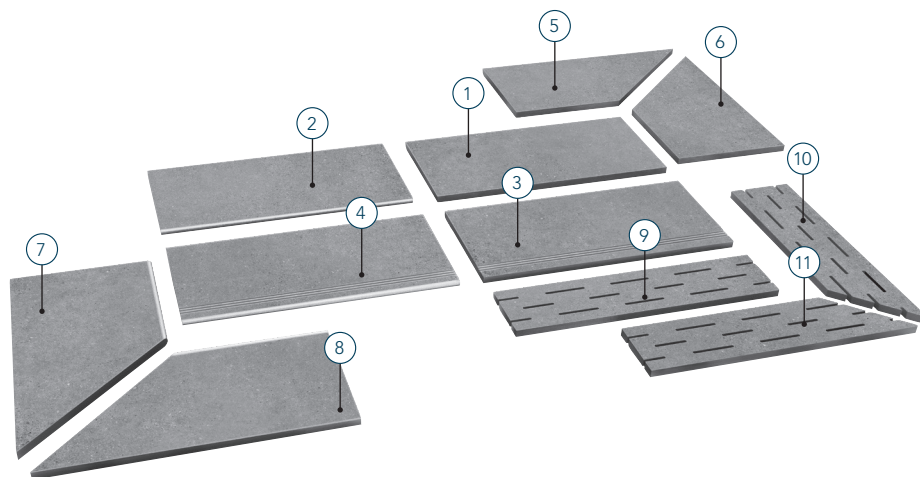
9/10

La flexibilité des crochets permet un réglage simple en fonction de l'épaisseur du matériau, permettant d'utiliser les carreaux de récupération déjà présents sur le site pour revêtir la butée de la marche. Pour l'application des clips, il est nécessaire d'éliminer 1/4 de la base du support. Attention : les clips pour remplissage vertical (la tête et la base) ne sont pas des éléments porteurs.

# Pièces spéciales

Pour garantir une esthétique et une fonctionnalité excellentes pour les différentes applications possibles, les collections de grès

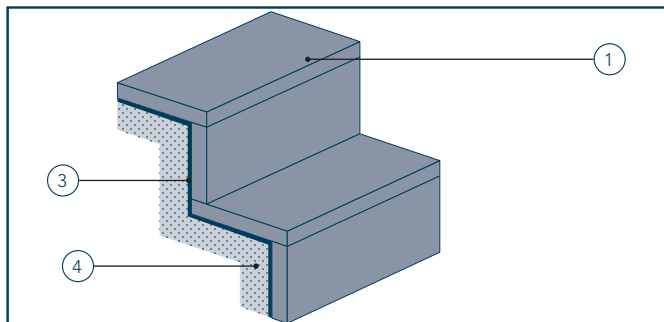
cérame outdoor de 20 mm présentent un vaste ensemble d'éléments de marche et de pièces spéciales.



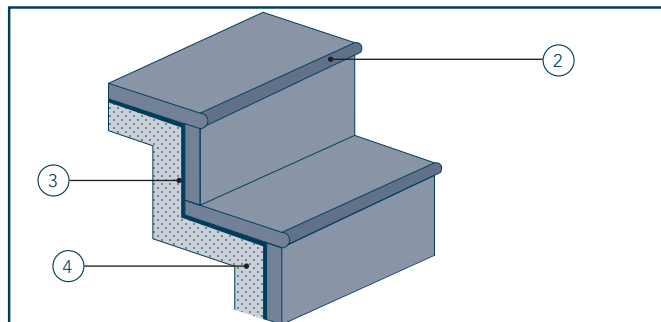
- ① Plat de marche
- ② Nez de marche
- ③ Plat de marche avec rainures
- ④ Nez de marche avec rainures
- ⑤ Angle droit plat de marche
- ⑥ Angle gauche plat de marche
- ⑦ Angle gauche nez de marche
- ⑧ Angle droit nez de marche
- ⑨ Grille
- ⑩ Grille d'angle droit
- ⑪ Grille d'angle gauche

La gamme complète des pièces particulières est consultable dans les catalogues en ligne.

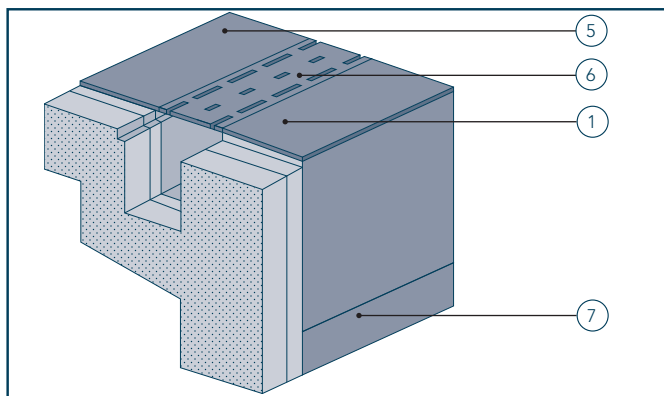
## PLAT DE MARCHÉ



## NEZ DE MARCHÉ



## BORD PISCINE



- ① Plat de marche
- ② Nez de marche
- ③ Colle
- ④ Chape
- ⑤ Sol
- ⑥ Grille
- ⑦ Revêtement piscine

## ATTENTION

Les illustrations proposées ici sont à considérer à titre indicatif et ont pour seul but d'illustrer une installation réalisée selon les règles de l'art. Il est recommandé de toujours se référer aux réglementations spécifiques en vigueur dans chaque pays et aux indications de la Direction des Travaux.